

- (A) Zastavbovy rozmer / Baumaße / In-built dimension
- (C) Centralni privod vzduchu / Central air inlet / Zentralluftzufuhr
- (L) Volna plocha proskleni / Free glass area / Freie Glassichtfläche

**Deklarované vlastnosti výrobku**

 Harmonizovaná norma  EN 16510-1 ed.2:2023 | EN 16510-2-2:2022  Ecodesign  DIN+  BlmSchV2  15a B-VG 2015

Klasifikace výrobku	Type BE			
		Jmenovitý tepelný výkon (nom)	Částečný tepelný výkon (part)	
Energetická účinnost	$\eta_{nom}   \eta_{part}$	83	---	%
Sezónní účinnost při jmenovitém tepelném výkonu spotřebiče	$\eta_{snom}   \eta_{spart}$	73	---	%
Index energetické účinnosti	EEI	110		
Energetický štítek		A+		
Palivo		Kusové dřevo (Palivové dřevo)		
Doporučená délka paliva		300-400		mm
Průměrná spotřeba paliva		1,94	---	kg/h
Povolená dávka paliva		2,6		kg/h
Interval dodávky paliva		1 hodina		
Množství spalovacího vzduchu		24,6		m <sup>3</sup> /h
Jmenovitý tepelný výkon	$P_{nom}   P_{part}$	6,6	---	kW
Jmenovitý tepelný výkon teplovodního výměníku	$P_{Wnom}   P_{Wpart}$	---	---	kW
Maximální provozní tlak vody	$P_W$	---		bar
Hmotnostní průtok suchých spalín	$\Phi_{f,g nom}   \Phi_{f,g part}$	8,2	---	g/s
Výstupní teplota spalín	$T_{snom}   T_{spart}$	276	---	°C
Provozní tah	$P_{nom}   P_{part}$	12	---	Pa
Teplotní třída komína		T400		
Připojení na společný komín		Ano		
Ukládání paliva do prostoru dřevníku		Ne		
Maximální oteplení dřeva ve dřevníku		---		°C
Prach O <sub>2</sub> = 13 %	$PM_{nom}   PM_{part}$	32	---	mg/Nm <sup>3</sup>
CO <sub>2</sub>		9,67	---	%
Emise spalín (CO ve spalínách při O <sub>2</sub> = 13 %)	$CO_{nom}   CO_{part}$	0,0917 1146	---	% mg/Nm <sup>3</sup>
OGC O <sub>2</sub> = 13 %	$OGC_{nom}   OGC_{part}$	60	---	mg/Nm <sup>3</sup>
NOx O <sub>2</sub> = 13 %	$NO_{xnom}   NO_{xpart}$	94	---	mg/Nm <sup>3</sup>
Automatická regulace hoření		---	---	
Spotřeba elektrické energie v pohotovostním režimu	$e_{lsb}$	---		kW
Spotřeba elektrické energie	$e_{lmax}   e_{lmin}$	---	---	kW
Ztráta stojícího vzduchu	$V_h$	---		m <sup>3</sup> /h
Přerušovaný provoz   Nepřetržitý provoz	INT   CON	INT		

**Základní technické údaje**

Rozměry (Výška   Šířka   Hloubka)	H   W   L	1110   669   455	mm
Rozměry spalovací komory (Výška   Šířka   Hloubka)	H   W   L	375   506   250	mm
Rozměry dveří topeniště (Výška   Šířka   Hloubka)	H   W   L	407   554   ---	mm
Výška osy zadního (bočního) vývodu		---	mm
Objem teplovodního výměníku		---	l
Průměr kouřovodu		150	mm
Průměr kouřového hrdla	$d_{out}$	150 / 200	mm
Průměr centrálního přívodu vzduchu		125	mm
Max. délka centrálního přívodu vzduchu		5000	mm
Hmotnost	m	139	kg

**Vytápěcí schopnost (výhřevnost)**

minimální velikost místností pro instalaci výrobku

Izolace domu – velmi dobrá (20 W/m <sup>3</sup> )	např. nový, zateplený dům / trvale obyvatelný	232	m <sup>3</sup>
Izolace domu – dobrá (22,5 W/m <sup>3</sup> )		206	m <sup>3</sup>
Izolace domu – střední (32 W/m <sup>3</sup> )		145	m <sup>3</sup>
Izolace domu – špatná (45 W/m <sup>3</sup> )		103	m <sup>3</sup>
Izolace domu – velmi špatná (50 W/m <sup>3</sup> )	např. starý, nezateplený dům / chata / chalupa	93	m <sup>3</sup>

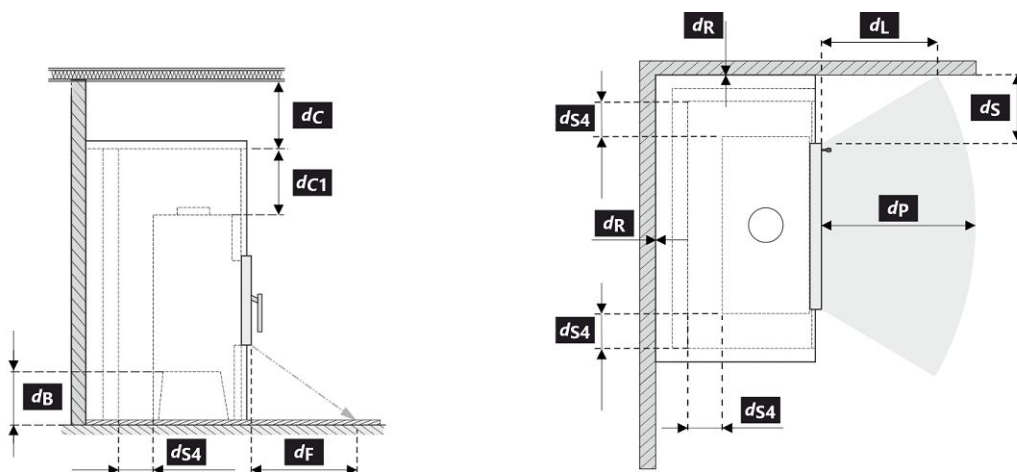
**Provoz s připojenou akumulací masou**

Minimální aktivní sálavá plocha		4,0	m <sup>2</sup>
Průměrná teplota spalin před / za		416   ---	°C
Maximální dávka paliva		4,9	kg
Výkon topeniště		16,3	kW
Interval přikládání	---	---	hod
Maximální dávka paliva (stanového intervalu)	---	---	4,9 kg
Průměrný hodinový výkon	---	---	kW

Krbová vložka je při dodržení kamnářských pravidel a předpisů vhodná pro použití v sálavých obestavbách bez konvekčních mřížek. Konstruktivní / izolační desky pro sálavé obestavby bez konvekčních mřížek z nehořlavého materiálu o tepelné vodivosti ( $\lambda$ )  $\leq 1,1 \text{ W}\cdot\text{m}^{-1}\cdot\text{K}^{-1}$ .

**Vzdálenost od hořlavých materiálů**
**Poznámka**

Zadní	$d_R$		0	mm
Čelní	$d_P$   $d_{P1}$		1500	mm
Čelní k podlaze	$d_F$   $d_{F1}$		400	mm
Boční	$d_S$   $d_{S1}$	*	460	mm
Boční – výklenek	$d_{S2}$		---	mm
Boční – umístění 45°	$d_{S3}$		---	mm
Boční záření	$d_L$   $d_{L1}$		650	mm
Od podlahy	$d_B$	**	150	mm
Od stropu	$d_C$		500	mm
Od zadní a boční hrany krbové vložky k vnitřní straně izolace	$d_{S4}$	*	120	mm



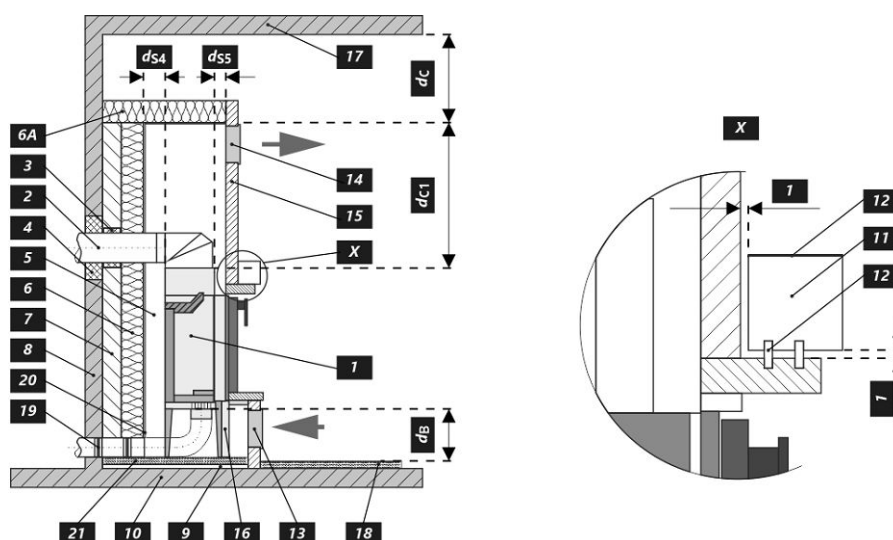
Při montáži a provozu výrobku musí být dodrženy všechny místní předpisy včetně předpisů, které se týkají národních a evropských norem.

- \* Pokud je vzdálenost od skla dvířek k hořlavé boční stěně  $d_S < 460$  mm, přičemž nesmí být  $d_{S4} < 120$  mm, musí se tato zeď chránit izolační deskou SILCA 250 (SILCA® 250SB, tloušťka 40 mm) nebo adekvátní náhradou.
- \*\* Pokud je vzdálenost dna krbové vložky od hořlavé podlahy  $d_B < 150$  mm, přičemž nesmí být  $d_B < 100$  mm, musí být hořlavá podlaha před KV chráněna izolační deskou SILCA 250 (SILCA® 250SB, tloušťka 40 mm) nebo adekvátní náhradou.

Legenda	Poznámka	Popis	Materiál	Rozměr
1		Spotřebič	262A 0000 002	
2		Odvod spalin	kov	DN150
3		Izolace přípojky pro odvod spalin		
4		Minerální izolace		
5		Konvekční vzduchový prostor kolem spotřebiče		
6		Ochranná izolace stěn	SILCA 250	2x50 mm
6A		Ochranná izolace stropu	SILCA 250	80 mm
7		Ochranná stěna	dutá cihla pálená	100 mm
8		Hořlavá stěna		
9		Betonová deska		
10		Hořlavá podlaha		
11		Dekoratивní / ozdobný nosník		
12		Nosník s větrací vzduchovou mezerou		
13		Vstup konvekčního vzduchu		500 cm <sup>2</sup>
14		Výstup konvekčního vzduchu		700 cm <sup>2</sup>
15		Obložení	SILCA 250	40 mm
16		Nosný rám		
17		Hořlavý strop		
18	**	Ochranná izolační deska hořlavé podlahy	SILCA 250	40 mm
19		Regulace spalovacího vzduchu		
20		Plechový kryt v případě použití minerální vaty		
21		V případě potřeby ochranná deska podlahy pod spotřebičem		
<b>d<sub>c</sub></b>		Od horní hrany výdechového otvoru k hořlavému stropu		500 mm
<b>d<sub>c1</sub></b>		- Od horní hrany krbové vložky po spodní stranu izolace stropu - V případě instalovaného výměníku - od horní hrany výměníku po spodní stranu izolace stropu		300 mm 200 mm
<b>d<sub>s4</sub></b>	*	Od zadní a boční hrany krbové vložky k vnitřní straně izolace		120 mm
<b>d<sub>s5</sub></b>		Od čelní hrany krbové vložky k vnitřní straně izolace		10 mm
<b>d<sub>B</sub></b>	**	Od dna krbové vložky k nehořlavé podlaze		150 mm

**Upozornění:** Protipožární / izolační desky SILCA® 250SB lze nahradit adekvátním nehořlavým materiálem o tepelné vodivosti ( $\lambda$ )  $\leq 1,1 \text{ W}\cdot\text{m}^{-1}\cdot\text{K}^{-1}$ .

Ochranná stěna – dutá cihla pálená (tloušťka 100 mm) lze nahradit adekvátním nehořlavým materiálem o tepelné vodivosti ( $\lambda$ )  $\leq 0,36 \text{ W}\cdot\text{m}^{-1}\cdot\text{K}^{-1}$ .



**Deklarované vlastnosti výrobku**

 Harmonizovaná norma  EN 16510-1 ed.2:2023 | EN 16510-2-2:2022  Ecodesign  DIN+  BImSchV2  15a B-VG 2015

Klasifikácia výrobku	Type BE			
		Menovitý tepelný výkon (nom)	Čistočný tepelný výkon (part)	
Energetická účinnosť	$\eta_{nom}$   $\eta_{part}$	83	---	%
Sezónna účinnosť pri menovitom tepelnom výkone spotrebiča	$\eta_{snom}$   $\eta_{spart}$	73	---	%
Index energetickej účinnosti	EEI	110		
Energetický štítok		A+		
Palivo		Kusové drevo (Palivové drevo)		
Dĺžka paliva		300-400		mm
Priemerná spotreba paliva		1,94	---	kg/h
Povolená dávka paliva		2,6		kg/h
Interval dodávky paliva		1 hodina		
Množstvo spaľovacieho vzduchu		24,6		m <sup>3</sup> /h
Menovitý tepelný výkon	$P_{nom}$   $P_{part}$	6,6	---	kW
Menovitý tepelný výkon teplovodného výmenníka	$P_{Wnom}$   $P_{Wpart}$	---	---	kW
Maximálny prevádzkový tlak vody	$P_W$	---		bar
Hmotnostný prietok suchých spalín	$\Phi_{f,g nom}$   $\Phi_{f,g part}$	8,2	---	g/s
Výstupná teplota spalín	$T_{snom}$   $T_{spart}$	276	---	°C
Prevádzkový ťah	$P_{nom}$   $P_{part}$	12	---	Pa
Teplotná trieda komína		T400		
Pripojenie na spoločný komín		Áno		
Skladovanie paliva v priestore kachlí na drevo		Nie		
Maximálne zohrievanie dreva v kachliach na drevo		---		°C
Prach O <sub>2</sub> = 13 %	$PM_{nom}$   $PM_{part}$	32	---	mg/Nm <sup>3</sup>
CO <sub>2</sub>		9,67	---	%
Emisie spalín (CO v spalínach pri O <sub>2</sub> = 13 %)	$CO_{nom}$   $CO_{part}$	0,0917 1146	---	% mg/Nm <sup>3</sup>
OGC O <sub>2</sub> = 13 %	$OGC_{nom}$   $OGC_{part}$	60	---	mg/Nm <sup>3</sup>
NOx O <sub>2</sub> = 13 %	$NO_{xnom}$   $NO_{xpart}$	94	---	mg/Nm <sup>3</sup>
Automatická regulácia spaľovania		---	---	
Spotreba elektrickej energie v pohotovostnom režime	$e_{lsb}$	---		kW
Spotreba elektrickej energie	$e_{lmax}$   $e_{lmin}$	---	---	kW
Strata stojaceho vzduchu	$V_h$	---		m <sup>3</sup> /h
Prerušovaná prevádzka   Nepretržitá prevádzka	INT   CON	INT		

**Základné technické údaje**

Rozmery (Výška   Šírka   Hĺbka)	H   W   L	1110   669   455	mm
Rozmery spaľovacej komory (Výška   Šírka   Hĺbka)	H   W   L	375   506   250	mm
Rozmery dvierok ohniska (Výška   Šírka   Hĺbka)	H   W   L	407   554   ---	mm
Výška osi zadného (bočného) vývodu		---	mm
Objem teplovodného výmenníka		---	l
Priemer dymovodu		150	mm
Priemer dymového hrdla	$d_{out}$	150 / 200	mm
Priemer centrálného prívodu vzduchu		125	mm
Max. dĺžka (potrubie) centrálného prívodu vzduchu		5000	mm
Hmotnosť	m	139	kg

## Vykurovací schopnosť (výhrevnosť)

minimálna veľkosť miestnosti pre inštaláciu výrobku

Izolácia domu – veľmi dobrá (20 W/m <sup>3</sup> )	napr. nový, zateplený dom / trvalo obývatelný	232	m <sup>3</sup>
Izolácia domu – dobrá (22,5 W/m <sup>3</sup> )		206	m <sup>3</sup>
Izolácia domu – stredná (32 W/m <sup>3</sup> )		145	m <sup>3</sup>
Izolácia domu – zlá (45 W/m <sup>3</sup> )		103	m <sup>3</sup>
Izolácia domu – veľmi zlá (50 W/m <sup>3</sup> )	napr. starý, nezateplený dom / chata / chalupa	93	m <sup>3</sup>

## Prevádzka s pripojenou akumulácnou masou

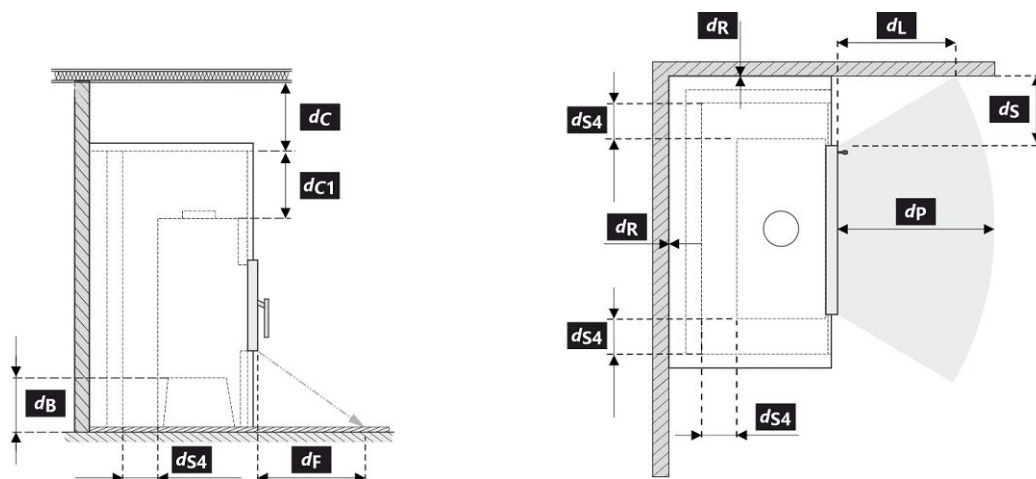
Minimálna aktívna sálavá plocha	4,0	m <sup>2</sup>
Priemerná teplota spalín pred / za	416   ---	°C
Maximálna dávka paliva	4,9	kg
Výkonnosť ohniska	16,3	kW
Interval prikladania	---	hod
Maximálna dávka paliva (zadaného intervalu)	---	4,9 kg
Priemerný hodinový výkon	---	kW

Krbová vložka je vhodná na použitie v sálavých inštaláciách bez konvekčných mriežok, ak sú dodržané pravidlá a predpisy pre kachle. Konštrukčne / izolačné dosky pre sálavé obstavby bez konvekčných mriežok z nehorľavého materiálu s tepelnou vodivosťou  $(\lambda) \leq 1,1 \text{ W} \cdot \text{m}^{-1} \cdot \text{K}^{-1}$ .

## Vzdialenosť od horľavých materiálov

### Poznámka

Zadná	$d_R$	0	mm
Čelná	$d_P$   $d_{P1}$	1500	mm
Čelná k podlahe	$d_F$   $d_{F1}$	400	mm
Bočná	$d_S$   $d_{S1}$	*	460
Bočná – výklenok	$d_{S2}$	---	mm
Bočná – umiestnenia 45°	$d_{S3}$	---	mm
Bočné žiarenie	$d_L$   $d_{L1}$	650	mm
Od podlahy	$d_B$	**	150
Od stropu	$d_C$	500	mm
Od zadnej a bočnej hrany krbovej vložky k vnútornej strane izolácie	$d_{S4}$	*	120



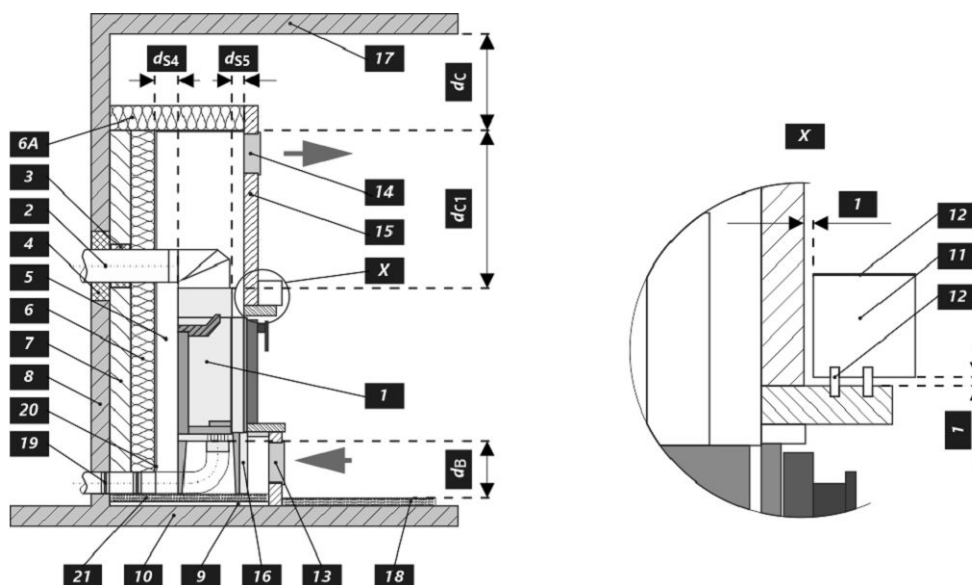
Pri montáži a prevádzke výrobku musia byť dodržané všetky miestne predpisy vrátane predpisov, ktoré sa týkajú národných a európskych noriem.

- \* Pokiaľ je vzdialenosť od skla dvierok k horľavej bočnej stene  $d_S < 460$  mm, pričom nesmie byť  $d_{S4} < 120$  mm, musí sa tento múr chrániť izolačnou doskou SILCA 250 (SILCA® 250SB, hrúbka 40 mm), alebo adekvátnou náhradou.
- \*\* Pokiaľ je vzdialenosť dna krbovej vložky od horľavej podlahy  $d_B < 150$  mm, pričom nesmie byť  $d_B < 100$  mm, musí byť horľavá podlaha pred KV chránená izolačnou doskou SILCA 250 (SILCA® 250SB, hrúbka 40 mm), alebo adekvátnou náhradou.

Legenda	Poznámka	Popis	Materiál	Rozmer
1		Spotrebič	262A 0000 002	
2		Odvod spalín	kov	DN150
3		Izolácia prípojky na odvod spalín		
4		Minerálna izolácia		
5		Konvekčný vzduchový priestor okolo spotrebiča		
6		Ochranná izolácia stien	SILCA 250	2x50 mm
6A		Ochranná izolácia stropu	SILCA 250	80 mm
7		Ochranná stena	dutá tehla pálená	100 mm
8		Horľavá stena		
9		Betonová doska		
10		Horľavá stena		
11		Dekoratívne / ozdobný nosník		
12		Nosník s vetracou vzduchovou medzerou		
13		Vstup konvekčného vzduchu		500 cm <sup>2</sup>
14		Výstup konvekčného vzduchu		700 cm <sup>2</sup>
15		Obloženie	SILCA 250	40 mm
16		Nosný rám		
17		Horľavý strop		
18	**	Ochranná izolačná doska horľavej podlahy	SILCA 250	40 mm
19		Regulácia spaľovacieho vzduchu		
20		Plechový kryt v prípade použitia minerálnej vaty		
21		V prípade potreby ochranná doska podlahy pod spotrebičom		
d <sub>c</sub>		Od hornej hrany výdychového otvoru k horľavému stropu		500 mm
d <sub>c1</sub>		– Od hornej hrany krbovej vložky po spodnú stranu izolácie stropu – V prípade inštalovaného výmenníka – od hornej hrany výmenníka po spodnú stranu izolácie stropu		300 mm 200 mm
d <sub>s4</sub>	*	Od zadnej a bočnej hrany krbovej vložky k vnútornej strane izolácie		120 mm
d <sub>s5</sub>		Od čelnej hrany krbovej vložky k vnútornej strane izolácie		10 mm
d <sub>B</sub>	**	Od dna krbovej vložky k nehorľavej podlahe		150 mm

**Upozornenie:** Protipožiarne / izolačné dosky SILCA® 250SB je možné nahradiť adekvátnym nehorľavým materiálom s tepelnou vodivosťou ( $\lambda$ )  $\leq 1,1 \text{ W}\cdot\text{m}^{-1}\cdot\text{K}^{-1}$ .

Ochranná stena – dutá tehla pálená (hrúbka 100 mm) je možné nahradiť adekvátnym nehorľavým materiálom s tepelnou vodivosťou ( $\lambda$ )  $\leq 0,36 \text{ W}\cdot\text{m}^{-1}\cdot\text{K}^{-1}$ .



**Deklarowane właściwości produktu**

 Powiązana specyfikacja techniczna  EN 16510-1 ed.2:2023 | EN 16510-2-2:2022  Ecodesign  DIN+  BlmSchV2  15a B-VG 2015

Klasyfikacja produktu	Type BE			
		Nominalna moc cieplna (nom)	Częściowa moc cieplna (part)	
Efektywność energetyczna	$\eta_{nom}$   $\eta_{part}$	83	---	%
Sezonowa efektywność energetyczna ogrzewania pomieszczeń	$\eta_{snom}$   $\eta_{spart}$	73	---	%
Współczynnik efektywności energetycznej	EEI	110		
Etykieta energetyczna		A+		
Opał		Kawałek drewna		
Długość polan		300-400		mm
Nominalna dawka opału		1,94	---	kg/h
Dopuszczalna dawka opału		2,6		kg/h
Interwał dokładania		1 godzina		
Ilość powietrza do spalania		24,6		m <sup>3</sup> /h
Nominalna moc cieplna	$P_{nom}$   $P_{part}$	6,6	---	kW
Nominalna moc cieplna wymiennika ciepła	$P_{Wnom}$   $P_{Wpart}$	---	---	kW
Maksymalne ciśnienie robocze wody	$P_W$	---		bar
Masa cząstek stałych w spalinach	$\Phi_{f,g nom}$   $\Phi_{f,g part}$	8,2	---	g/s
Temperatura wyjściowa spalin	$T_{snom}$   $T_{spart}$	276	---	°C
Ciąg komin	$P_{nom}$   $P_{part}$	12	---	Pa
Klasa temperaturowa komina		T400		
Podłączenie do wspólnego komina		Tak		
Przechowywanie paliwa w obszarze schowka na drewno		Nie		
Maksymalne nagrzewanie drewna w schowku na drewno		---		°C
Pył O <sub>2</sub> = 13 %	$PM_{nom}$   $PM_{part}$	32	---	mg/Nm <sup>3</sup>
CO <sub>2</sub>		9,67	---	%
Emisja spalin (CO w gazach spalinowych przy O <sub>2</sub> = 13 %)	$CO_{nom}$   $CO_{part}$	0,0917 1146	---	% mg/Nm <sup>3</sup>
OGC O <sub>2</sub> = 13 %	$OGC_{nom}$   $OGC_{part}$	60	---	mg/Nm <sup>3</sup>
NOx O <sub>2</sub> = 13 %	$NO_{xnom}$   $NO_{xpart}$	94	---	mg/Nm <sup>3</sup>
Automatyczna regulacja spalania		---	---	
Zużycie energii elektrycznej w trybie czuwania	$e_{lsb}$	---		kW
Zużycie energii elektrycznej	$e_{lmax}$   $e_{lmin}$	---	---	kW
Utrata zastoju powietrza	$V_h$	---		m <sup>3</sup> /h
Praca przerywana   Praca ciągła	INT   CON	INT		

**Podstawowe dane techniczne**

Wymiary podstawowe (Wysokość   Szerokość   Głębokość)	H   W   L	1110   669   455	mm
Wymiary komory spalania (Wys.   Szer.   Głęb.)	H   W   L	375   506   250	mm
Wymiary drzwiczek paleniska (Wys.   Szer.   Głęb.)	H   W   L	407   554   ---	mm
Wysokość osi tylnego (bocznego) wylotu spalin		---	mm
Pojemność płaszczu wodnego		---	l
Średnica komina		150	mm
Średnica wylotu spalin	$d_{out}$	150 / 200	mm
Średnica CDP – centralnego doprowadzenia powietrza		125	mm
Maks. długość (rura) centralnego dopływu powietrza		5000	mm
Waga	m	139	kg

**Moc grzewcza (wartość opałowa)**
**minimalna wielkość pomieszczenia do zainstalowania produktu**

Izolacja domu – bardzo dobry (20 W/m <sup>3</sup> )	np. nowy, ocieplony dom / stałego mieszkalny	232	m <sup>3</sup>
Izolacja domu – dobra (22,5 W/m <sup>3</sup> )		206	m <sup>3</sup>
Izolacja domu – średni (32 W/m <sup>3</sup> )		145	m <sup>3</sup>
Izolacja domu – zły (45 W/m <sup>3</sup> )		103	m <sup>3</sup>
Izolacja domu – bardzo źle (50 W/m <sup>3</sup> )	np. stary, nieocieplony dom / domek / domek letniskowy	93	m <sup>3</sup>

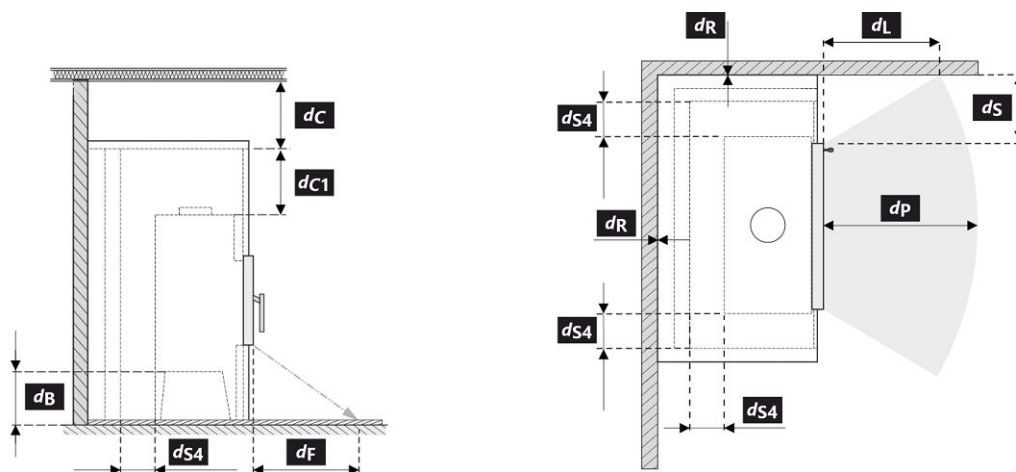
**Obsługa z podłączoną masą akumulacyjną**

Minimalna aktywna powierzchnia grzewcza		4,0	m <sup>2</sup>
Średnia temperatura spalin przed / za		416   ---	°C
Maksymalna dawka opału		4,9	kg
Moc paleniska		16,3	kW
Interwał podawania paliwa	---	---	hod
Maksymalna dawka opału (ustawiony interwał)	---	---	4,9 kg
Średnia moc godzinowa	---	---	kW

Wkład kominkowy jest odpowiedni do zastosowań w zabudowy piecowe, przy dotrzymaniu zasad i profesjonalnej wiedzy zdurńskiej, bez konieczności stosowania krętek konwekcyjnych. Konstrukcyjne / płyty izolacyjne do obudów promiennikowych bez siatek konwekcyjnych wykonane z materiału niepalnego o przewodności cieplnej ( $\lambda$ )  $\leq 1,1 \text{ W}\cdot\text{m}^{-1}\cdot\text{K}^{-1}$ .

**Odległość od materiałów palnych**
**Wskazówki**

Tylna	$d_R$		0	mm
Czołowa	$d_P$   $d_{P1}$		1500	mm
Czołowa do podłogi	$d_F$   $d_{F1}$		400	mm
Boczne	$d_S$   $d_{S1}$	*	460	mm
Boczne – nisza	$d_{S2}$		---	mm
Boczne – lokalizacja 45°	$d_{S3}$		---	mm
Promieniowanie boczne	$d_L$   $d_{L1}$		650	mm
Od podłogi	$d_B$	**	150	mm
Z sufitu	$d_C$		500	mm
Od tylnej i bocznej krawędzi wkładu kominkowego do wewnętrznej strony izolacji	$d_{S4}$	*	120	mm



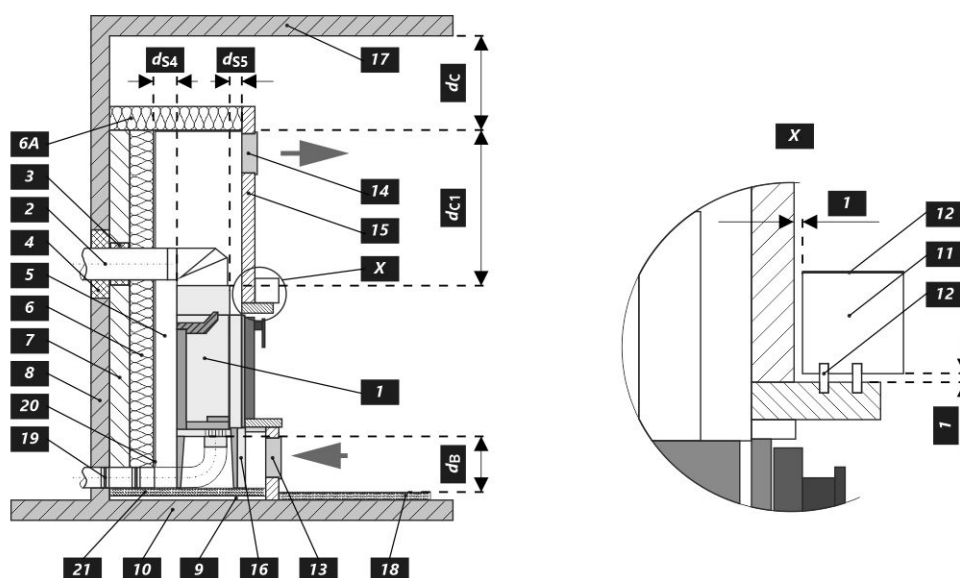
Podczas instalacji i eksploatacji produktu należy przestrzegać wszystkich lokalnych przepisów, w tym dotyczących norm krajowych i europejskich.

- \* Jeżeli odległość szyby drzwi od bocznej ściany palnej wynosi  $d_S < 460$  mm, natomiast nie może być  $d_{S4} < 120$  mm, to ściana ta musi być zabezpieczona płytą izolacyjną SILCA 250 (SILCA® 250SB, 40 mm) można zastąpić odpowiednim materiałem niepalnym.
- \*\* Jeżeli odległość spodu wkładu kominkowego od podłogi palnej wynosi  $d_B < 150$  mm, natomiast nie może być  $d_B < 100$  mm, podłoga palna musi być zabezpieczona przed WK płytą izolacyjną SILCA 250 (SILCA® 250SB, grubość 40 mm) można zastąpić odpowiednim materiałem niepalnym.

Legenda	Wskazówki	Opis	Materiał	Wymiar
1		Urządzenie	262A 0000 002	
2		Odprowadzanie spalin	metal	DN150
3		Izolacja przyłącza wylotu spalin		
4		Izolacja mineralna		
5		Przestrzeń powietrza konwekcyjnego wokół urządzenia		
6		Ochronna izolacja ścian	SILCA 250	2x50 mm
6A		Ochronna izolacja sufitu	SILCA 250	80 mm
7		Mur ochronny	cegła wypalana pusta	100 mm
8		Ściana łatwopalna		
9		Płyta betonowa		
10		Podłoga łatwopalna		
11		Belka dekoracyjna / ozdobna		
12		Belka z wentylacyjną szczeliną powietrzną		
13		Wlot powietrza konwekcyjnego		500 cm <sup>2</sup>
14		Wylot powietrza konwekcyjnego		700 cm <sup>2</sup>
15		Podkład	SILCA 250	40 mm
16		Rama nośna		
17		Strop łatwopalny		
18	**	Ochronna płyta izolacyjna podłogi palnej	SILCA 250	40 mm
19		Regulacja powietrza do spalania		
20		Ośłona z blachy przy zastosowaniu wełny mineralnej		
21		W razie potrzeby pod urządzeniem podłożyć ochronną płytę podłogową		
d <sub>c</sub>		Od górnej krawędzi otworu wywiewnego do palnego stropu		500 mm
d <sub>c1</sub>		- Od górnej krawędzi wkładu kominkowego do spodniej strony izolacji stropu - W przypadku zamontowanego wymiennika - od górnej krawędzi wymiennika do spodniej strony izolacji stropu		300 mm 200 mm
d <sub>s4</sub>	*	Od tylnej i bocznej krawędzi wkładu kominkowego do wewnętrznej strony izolacji		120 mm
d <sub>s5</sub>		Od przedniej krawędzi wkładu kominkowego do wewnętrznej strony izolacji		10 mm
d <sub>B</sub>	**	Od spodu wkładu kominkowego do niepalnej podłogi		150 mm

**Uwaga:** Ognioodporne / płyty izolacyjne SILCA® 250SB można zastąpić odpowiednim materiałem niepalnym o przewodności cieplnej  $(\lambda) \leq 1,1 \text{ W}\cdot\text{m}^{-1}\cdot\text{K}^{-1}$ .

Mur ochronny – cegła wypalana pusta (grubość 100 mm) można zastąpić odpowiednim materiałem niepalnym o przewodności cieplnej  $(\lambda) \leq 0,36 \text{ W}\cdot\text{m}^{-1}\cdot\text{K}^{-1}$ .



**A termék deklarált jellemzői**

Harmonizált műszaki előírások ✓ EN 16510-1 ed.2:2023 | EN 16510-2-2:2022 ✓ Ecodesign ✓ DIN+ ✓ BImSchV2 ✓ 15a B-VG 2015

Termékosztályozás	Type BE			
		Névleges hőteljesítmény (nom)	Részlegesen hőteljesítmény (part)	
Energetikai hatásfok	$\eta_{nom}   \eta_{part}$	83	---	%
Szezonális helyiségfűtési hatásfok	$\eta_{s,nom}   \eta_{s,part}$	73	---	%
Energiahatékonysági mutató	EEI	110		
Energia címke		A+		
Üzemanyag		Darabos fa		
Üzemanyag hossza		300-400		mm
Átlagos üzemanyag – fogyasztás		1,94	---	kg/h
Megengedett üzemanyag mennyiség		2,6		kg/h
Üzemanyag – ellátási intervallum		1 óra		
Az égési levegő mennyisége		24,6		m <sup>3</sup> /h
Névleges hőteljesítmény	$P_{nom}   P_{part}$	6,6	---	kW
A hőcserélő névleges hőteljesítménye	$P_{W,nom}   P_{W,part}$	---	---	kW
Maximális üzemi víznyomás	$P_W$	---		bar
Száraz füstgáz tömegáram	$\Phi_{f,g,nom}   \Phi_{f,g,part}$	8,2	---	g/s
Füstgáz kimeneti hőmérséklet	$T_{s,nom}   T_{s,part}$	276	---	°C
Huzatigény	$P_{nom}   P_{part}$	12	---	Pa
A kémény hőmérsékleti osztálya		T400		
Csatlakozás a közös kéményhez		Igen		
Tüzelőanyag tárolása a fatüzelésű kályhák területén A fa maximális felmelegedése a kályhában		Nem ---		°C
Por O <sub>2</sub> = 13 %	$PM_{nom}   PM_{part}$	32	---	mg/Nm <sup>3</sup>
CO <sub>2</sub>		9,67	---	%
Égéstermék-kibocsátás (CO a füstgázban O <sub>2</sub> = 13 %)	$CO_{nom}   CO_{part}$	0,0917 1146	---	% mg/Nm <sup>3</sup>
OGC O <sub>2</sub> = 13 %	$OGC_{nom}   OGC_{part}$	60	---	mg/Nm <sup>3</sup>
NOx O <sub>2</sub> = 13 %	$NO_{x,nom}   NO_{x,part}$	94	---	mg/Nm <sup>3</sup>
Automatikus égésszabályozás		---	---	
Villamosenergia-fogyasztás a készenléti üzemmódban	$e_{l,SB}$	---		kW
Villamosenergia-fogyasztás	$e_{l,max}   e_{l,min}$	---	---	kW
Álló légvesztés	$V_h$	---		m <sup>3</sup> /h
Szakaszos működésre   Folytonos működésre	INT   CON	INT		

**Alapvető műszaki adatok**

Fő méretek (Magasság   Szélesség   Mélység)	H   W   L	1110   669   455	mm
Az égéstér méretei (Magasság   Szélesség   Mélység)	H   W   L	375   506   250	mm
Kandalló ajtó méretei (Magasság   Szélesség   Mélység)	H   W   L	407   554   ---	mm
A hátsó (oldalsó) bekötés tengelymagassága		---	mm
A melegvíz-cserélő térfogata		---	l
A füstcső átmérője		150	mm
A füstcsőcsonk átmérője	$d_{out}$	150 / 200	mm
A külső levegő csatlakozás átmérője		125	mm
A központi külső levegőellátás maximális hossza (cső)		5000	mm
Súly	m	139	kg

**Fűtési teljesítmény (fűtőérték)**

minimális helyiségméret a termék beépítéséhez

Ház szigetelés – nagyon jó (20 W/m <sup>3</sup> )	pl. új, szigetelt ház / tartósan lakható	232	m <sup>3</sup>
Ház szigetelés – jó (22,5 W/m <sup>3</sup> )		206	m <sup>3</sup>
Ház szigetelés – közepes (32 W/m <sup>3</sup> )		145	m <sup>3</sup>
Ház szigetelés – rossz (45 W/m <sup>3</sup> )		103	m <sup>3</sup>
Ház szigetelés – nagyon rossz (50 W/m <sup>3</sup> )	pl. egy régi, szigetetlen ház / házikó / kunyhó	93	m <sup>3</sup>

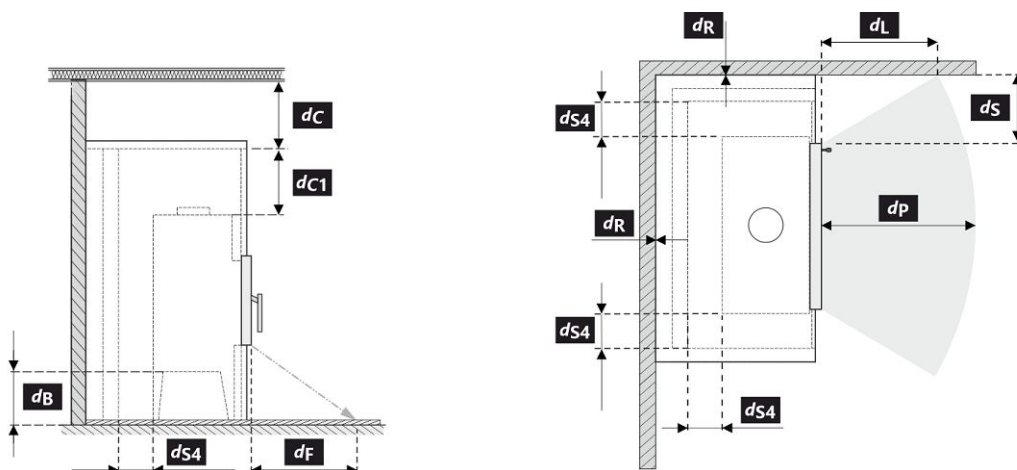
**Működés hőtárolós rendszer használatával**

Minimális aktív sugárzó felület	4,0	m <sup>2</sup>
Átlagos füstgáz hőmérséklet – előtt / után	416   ---	°C
Maximális üzemanyag mennyiség	4,9	kg
A kamra teljesítménye	16,3	kW
Tüzelőanyag adagolása	---	---
Maximális tüzelőanyag mennyisége	---	4,9
Óránkénti teljesítményátlag	---	---

A kandallóbetét alkalmas konvekciós rács nélküli sugárzó berendezésekben való használatra, feltéve, hogy a kályhára vonatkozó szabályokat és előírásokat betartják. Konstrukciós / szigetelőlapok konvekciós rács nélküli sugárzó szekrényekhez, nem éghető anyagból, hővezető képességgel ( $\lambda$ )  $\leq 1,1 \text{ W} \cdot \text{m}^{-1} \cdot \text{K}^{-1}$ .

**Távolság gyúlékony anyagoktól**
**Megjegyzés**

Hátsó fal	$d_R$	0	mm
Első	$d_P$   $d_{P1}$	1500	---
Első a padlóra	$d_F$   $d_{F1}$	400	---
Oldalfal	$d_S$   $d_{S1}$	*	460
Oldalfal – bemélyedése	$d_{S2}$	---	mm
Oldalfal – elhelyezése 45°	$d_{S3}$	---	mm
Oldalirányú sugárzás	$d_L$   $d_{L1}$	650	---
A padlóról	$d_B$	**	150
Mennyezettől	$d_C$	500	mm
A kandallóbetét hátsó és oldalsó szélétől a szigetelés belsejébe	$d_{S4}$	*	120



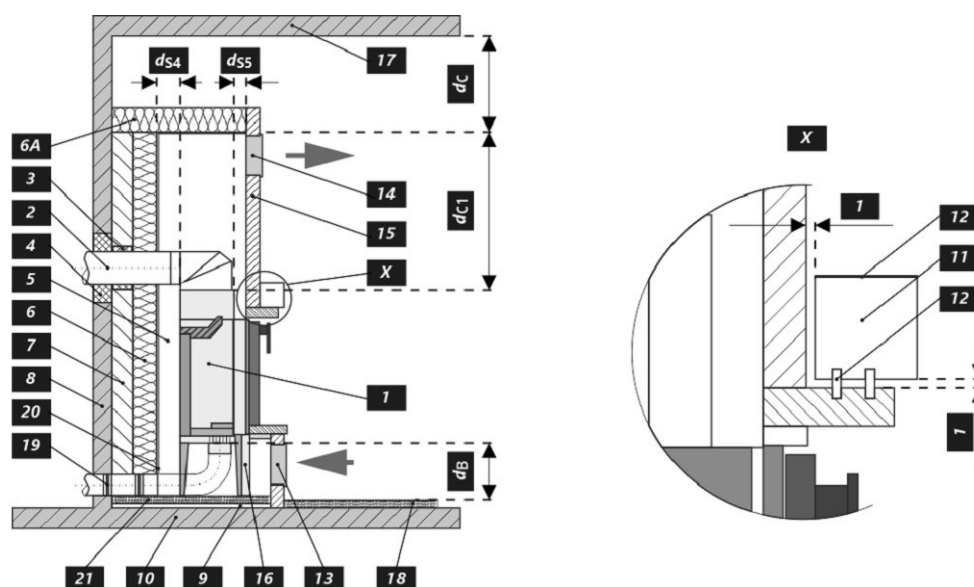
A termék telepítése és üzemeltetése során be kell tartani minden helyi előírást, beleértve a nemzeti és európai szabványokat érintő előírásokat is.

- \* Ha az ajtóüveg és az éghető oldalfal távolsága  $d_S < 460 \text{ mm}$ , míg a nem lehet  $d_{S4} < 120 \text{ mm}$ , akkor ezt a falat SILCA 250 (SILCA® 250SB, 40 mm vastagságú) szigetelőlappal, vagy megfelelő helyettesítővel kell védeni.
- \*\* Ha a kandallóbetét alja és az éghető padló közötti távolság  $d_B < 150 \text{ mm}$ , de nem lehet  $d_B < 100 \text{ mm}$ , akkor az éghető padlót SILCA 250 (SILCA® 250SB, 40 mm vastagságú) szigetelőlappal, vagy megfelelő helyettesítővel kell védeni.

Legenda	Megjegyzés	Leírás	Anyag	Dimenzió
1		Készülék	262A 0000 002	
2		Füstgáz elvezetés	fém	DN150
3		Az égéstermék-elvezető csatlakozás szigetelése		
4		Ásványi szigetelés		
5		Konvekciós légtér a készülék körül		
6		Védő falszigetelés	SILCA 250	2x50 mm
6A		Védő mennyezeti szigetelés	SILCA 250	80 mm
7		Védőfal	üreges égetett téglá	100 mm
8		Gyúlékony fal		
9		Betonlemez		
10		Gyúlékony padló		
11		Dekoratív / díszítő gerenda		
12		Gerenda szellőző légrésszel		
13		Konvekciós levegő bemenet		500 cm <sup>2</sup>
14		Konvekciós levegő kimenet		700 cm <sup>2</sup>
15		Bélés	SILCA 250	40 mm
16		Tartó keret		
17		Gyúlékony mennyezet		
18	**	Védő szigetelőlemez gyúlékony padlóhoz	SILCA 250	40 mm
19		Égési levegő szabályozása		
20		Fémlemez borítás ásványgyapot használatakor		
21		Szükség esetén védő padlólemezt a készülék alá		
d <sub>c</sub>		A kipufogónyílás felső szélétől az éghető mennyezetig		500 mm
d <sub>c1</sub>		– A kandallóbetét felső szélétől a mennyezeti szigetelés alsó oldaláig – Beépített hőcserélő esetén – a hőcserélő felső szélétől a mennyezeti szigetelés alsó oldaláig		300 mm 200 mm
d <sub>s4</sub>	*	A kandallóbetét hátsó és oldalsó szélétől a szigetelés belsejébe		120 mm
d <sub>s5</sub>		A kandallóbetét elülső szélétől a szigetelés belső oldaláig		10 mm
d <sub>B</sub>	**	A kandallóbetét aljától a nem éghető padlóig		150 mm

**Figyelmeztetés:** A SILCA® 250SB tűzálló / szigetelőlapok megfelelő nem éghető anyagra cserélhetők, amelynek hővezető képessége  $(\lambda) \leq 1,1 \text{ W}\cdot\text{m}^{-1}\cdot\text{K}^{-1}$ .

A védőfal – üreges égetett téglá (100 mm vastagságú) megfelelő nem éghető anyagra cserélhetők, amelynek hővezető képessége  $(\lambda) \leq 0,36 \text{ W}\cdot\text{m}^{-1}\cdot\text{K}^{-1}$ .



**Декларированные свойства изделия**

 Гармонизированный стандарт  EN 16510-1 ed.2:2023 | EN 16510-2-2:2022  Ecodesign  DIN+  BlmSchV2  15a B-VG 2015

Классификация изделия	Type BE		
		Номинальная тепловая мощность (nom)	Частичная тепловая мощность (part)
Коэффициент энергоэффективности	$\eta_{nom}   \eta_{part}$	83,0	---
Сезонный КПД при номинальной тепловой мощности прибора	$\eta_{snom}   \eta_{spart}$	73,0	---
Индекс энергоэффективности КПД	EEI	110,0	
Этикетка энергетической эффективности		A+	
Топливо		Кусок дерева	
Рекомендуемая длина топлива		300-400 mm	
Средний расход топлива		1,94	---
Допустимая загрузка топлива		2,6 kg/h	
Интервал пополнения топлива		1 ч	
Количество воздуха для горения		24,6 m <sup>3</sup> /h	
Номинальная тепловая мощность	$P_{nom}   P_{part}$	6,6	---
Ном. теп. мощ. тепловодного теплообменника	$P_{Wnom}   P_{Wpart}$	---	---
Максимальное рабочее избыточное давление	$p_W$	---	
Массовый расход сухих дымовых газов	$\Phi_{f, g nom}   \Phi_{f, g part}$	8,2	---
Температура дымовых газов на выходе	$T_{snom}   T_{spart}$	276	---
Рабочая тяга	$p_{nom}   p_{part}$	12	---
Температурный класс дымовой трубы		T400	
Подключение к общей дымовой трубе		Да	
Хранение топлива в зоне дровяной печи		Нет	
Максимальный прогрев дров в дровяной печи		---	
Пыль O <sub>2</sub> = 13 %	$PM_{nom}   PM_{part}$	32	---
CO <sub>2</sub>		9,67	---
Эмиссия дымовых газов (CO в дымовых газах при O <sub>2</sub> = 13 %)	$CO_{nom}   CO_{part}$	0,0917 1146	---
OGC O <sub>2</sub> = 13 %	$OGC_{nom}   OGC_{part}$	60	---
NOx O <sub>2</sub> = 13 %	$NO_{xnom}   NO_{xpart}$	94	---
Автоматическая регулировка горения		---	---
Расход электрической энергии в режиме ожидания	$eI_{SB}$	---	
Расход электрической энергии	$eI_{max}   eI_{min}$	---	---
Постоянная потеря воздуха	$V_h$	---	
Прерывистый режим работы   Непрерывный режим работы	INT   CON	INT	

**Основные технические данные**

Размеры (Высота   Ширина   Глубина)	H   W   L	1110   669   455	mm
Размеры камеры сгорания (Вы.   Шир.   Глу.)	H   W   L	375   506   250	mm
Размеры дверки топочной камеры (Вы.   Шир.   Глу.)	H   W   L	407   554   ---	mm
Высота оси заднего (бокового) отвода		---	mm
Объём тепловодного теплообменника		---	l
Диаметр дымохода		150	mm
Диаметр дымовой горловины	$d_{out}$	150 / 200	mm
Диаметр центрального подвода воздуха		125	mm
Максимальная длина (труба) системы ЦПВ		5000	mm
Масса	m	139	kg

**Тепловая мощность (теплотворность)**

минимальная площадь помещения для установки изделия

Утепление дома – очень хороший (20 W/m <sup>3</sup> )	например, новый, утепленный дом / постоянно пригодный для проживания	232	m <sup>3</sup>
Утепление дома – хороший (22,5 W/m <sup>3</sup> )		206	m <sup>3</sup>
Утепление дома – середина (32 W/m <sup>3</sup> )		145	m <sup>3</sup>
Утепление дома – плохой (45 W/m <sup>3</sup> )		103	m <sup>3</sup>
Утепление дома – очень плохо (50 W/m <sup>3</sup> )	например старый, неутепленный дом / дача / хижина	93	m <sup>3</sup>

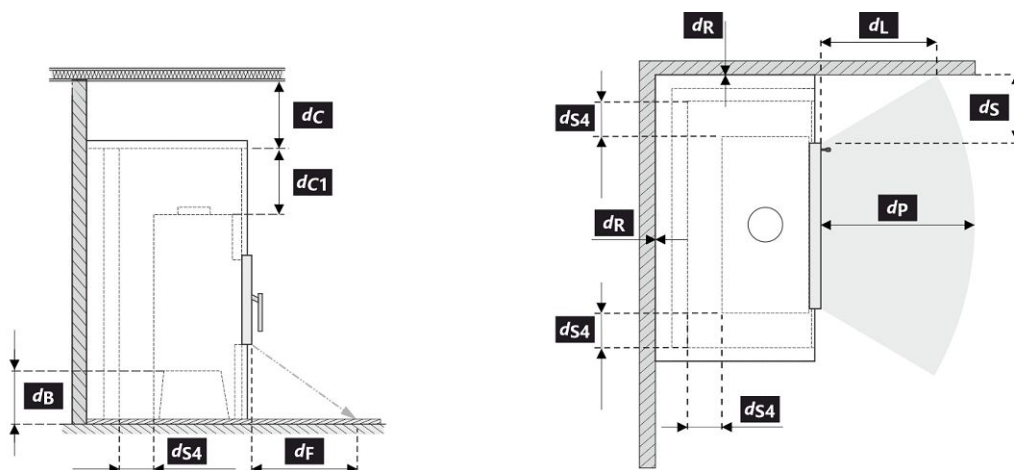
**Работа с подключённой аккумулирующей массой**

Мин. активная площадь теплового излучения		4,0	m <sup>2</sup>
Средняя температура дымовых газов До / после		416   ---	°C
Максимальная загрузка топлива		4,9	kg
Мощность топочной камеры		16,3	kW
Интервал подачи топлива	---	---	hod
Максимальная загрузка топлива (заданный интервал)	---	---	4,9 kg
Средняя часовая мощность	---	---	kW

Каминная топка при соблюдении правил и нормативов по эксплуатации печного отопления подходит для установки в каминных порталах без конвекционных решёток. Плиты Конструкционные / изоляционные для излучающих ограждений без конвекционных решеток из негорючего материала с теплопроводностью ( $\lambda$ )  $\leq 1,1 \text{ W} \cdot \text{m}^{-1} \cdot \text{K}^{-1}$ .

**Расстояние до горючих материалов**
**Megjegyzés**

Заднее	$d_R$	0	mm
Переднее	$d_P$   $d_{P1}$	1500	---
Переднее нижне	$d_F$   $d_{F1}$	400	---
Бокове	$d_S$   $d_{S1}$	*	460
Бокове – ниша	$d_{S2}$	---	mm
Бокове – размещение 45°	$d_{S3}$	---	mm
Боковое излучение	$d_L$   $d_{L1}$	650	---
От пола	$d_B$	**	150
От потолка	$d_C$		500
От заднего и бокового края каминной топки к внутренней части утеплителя	$d_{S4}$	*	120



При монтаже и эксплуатации изделия должны соблюдаться все местные нормативы, включая предписания, относящиеся к государственным и европейским стандартам.

\* Если расстояние от дверного стекла до стены из горючего материала  $d_S < 460$  мм, а не должно быть  $d_{S4} < 120$  мм, эта стена должна быть защищена изоляционной плитой SILCA 250 (SILCA® 250SB, 40 мм) или соответствующим заменителем по крайней мере.

\*\* Если расстояние между низом каминной топки и горючим полом составляет  $d_B < 150$  мм, но не должно быть  $d_B < 100$  мм, горючий пол должен быть защищен от КВ изоляционной плитой SILCA 250 (SILCA® 250SB, 40 мм) или соответствующим заменителем по крайней мере.

Легенда	Примечание	Описание	Материал	Размер
1		Прибор		262A 0000 002
2		Отвод дымовых газов	металл	DN150
3		Изоляция патрубка выхода дымовых газов		
4		Минеральная изоляция		
5		Конвекционное воздушное пространство вокруг прибора		
6		Защитная изоляция стен	SILCA 250	2x50 mm
6A		Защитная изоляция потолка	SILCA 250	80 mm
7		Защитная изоляция потолка	пустотелый обожженный кирпич	100 mm
8		Легковоспламеняющаяся стена		
9		Бетонная плита		
10		Легковоспламеняющийся пол		
11		Декоративная / декоративная балка		
12		Балка с вентиляционным зазором		
13		Вход конвекционного воздуха		500 cm <sup>2</sup>
14		Выход конвекционного воздуха		700 cm <sup>2</sup>
15		Обшивка	SILCA 250	40 mm
16		Опорная рама		
17		Легковоспламеняющийся потолок		
18	**	Защитная теплоизоляционная плита горючего пола	SILCA 250	40 mm
19		Регулировка воздуха для горения		
20		Покрытие листовым металлом при использовании минеральной ваты		
21		При необходимости защитная пластина пола под прибором		
d <sub>c</sub>		От верхней кромки вытяжного отверстия до горючего потолка		500 mm
d <sub>c1</sub>		– От верхнего края каминной топки до нижней стороны утеплителя потолка		300 mm
		– В случае установленного теплообменника – от верхнего края теплообменника до нижней части потолочной изоляции		200 mm
d <sub>s4</sub>	*	От заднего и бокового края каминной топки к внутренней части утеплителя		120 mm
d <sub>s5</sub>		От переднего края топки до внутренней части утеплителя		10 mm
d <sub>B</sub>	**	От низа каминной топки до негорючего пола		150 mm

**Предупреждение:** Огнестойкие / изоляционные плиты SILCA® 250SB можно заменить соответствующим негорючим материалом с теплопроводностью ( $\lambda$ )  $\leq 1,1 \text{ W}\cdot\text{m}^{-1}\cdot\text{K}^{-1}$ .  
 Защитная изоляция потолка – пустотелый обожженный кирпич (толщина 100 мм) можно заменить соответствующим негорючим материалом с теплопроводностью ( $\lambda$ )  $\leq 0,36 \text{ W}\cdot\text{m}^{-1}\cdot\text{K}^{-1}$ .

